

Fig1-Steering I

No	Qty
QN33030010	2
QN33050010	1
QN33030020	2
QN33033010	1
QN33030030	1
QN33033020	1
QN33030040	2
QN33030060	1
QN33030070	1
QN33030080	1
QN33030090	1

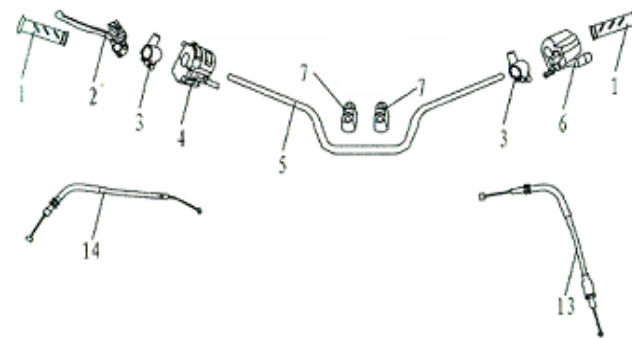


Fig2-Steering II			
	No		Qty
QN33030110	1	ASSE DELLO STERZO	1
QN33030120	2	BRACCETTO DELLO STERZO	2
QN33030130	3	TESTINA STERZO A	2
QN33030140	4	TESTINA STERZO B	2
QN33040050	5	RONDELLA 10MM	4
QN33040060	6	DADO 10X1.25MM	5
QN33040070	7	COPPIGLIA 2x22	5
QN33040080	8	GOMMINO	2
QN33030150	9	PIASTRA DI STERZO	1
QN33040090	10	GOMMINO	1
QN33040100	11	DISTANZIALE	1
QN33030160	12	COPERCHIO	1
QN33030170	13	SEDE DEL COPERCHIO	1
QN33040110	14	VITE 8X25MM	2
QN33030180	15	PARAOLIO	2
QN33040120	16	DADO 10X1.25MM	2
QN33040130	17	DADO 10X1.25MM	2
QN33040140	18	VITE 8X45MM	2

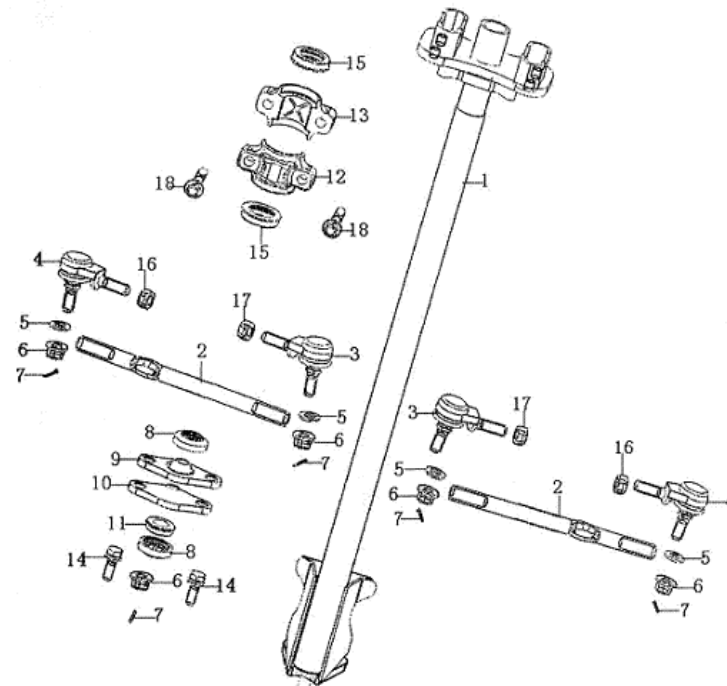


Fig3-Right rocker			
	No		Qty
QN33030190	1	TESTINA SOSPENSIONE ANTERIORE INF	1
QN33030200	2	BRACCETTO SOSP ANT SUP DX	1
QN33030210	3	SAGER	2
QN33030220	4	ATTACCO RUOTA DESTRO	1
QN33040150	5	VITE 10X1.25X45MM	1
QN33040160	6	DADO 16X1.55MM	1
QN33040170	7	PERNO 4X28	1
QN33040180	8	VITE 10X1.25X60MM	4
QN33040190	9	ANELLO	8
QN33040200	10	DISTANZIALE	4
QN33040210	11	ANELLO 24	4
QN33040220	12	DADO 10X1.25MM	5
QN33030230	13	CUSCINETTO	2
QN33030240	14	CUSCINETTO	2
QN33030250	15	DISTANZIALE II	2
QN33030260	16	TESTINA SOSPENSIONE ANTERIORE SUP	1
QN33040230	17	DADO 10X1.25MM	2
QN33040240	18	COPPIGLIA 2x22	1
QN33030270	19	BRACCETTO SOSP ANT INF DX	1
QN33040250	20	VITE 6X12MM	1

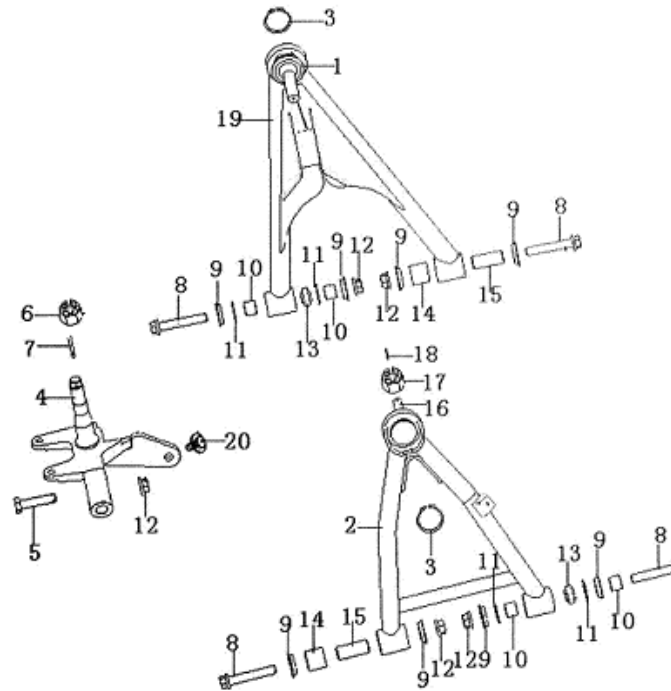


Fig4-Left rocker			
	No	Qty	
QN33030190	1	1	
QN33030280	2	BRACCETTO SOSP ANT SUP SX	1
QN33030210	3		2
QN33030290	4	ATTACCO RUOTA SINISTRO	1
QN33040260	5	VITE 10X1.25X45MM	1
QN33040270	6	DADO 16X1.55MM	1
QN33040280	7	PERNO 4x28	1
QN33040290	8	VITE 10X1.25X60MM	4
QN33040300	12	DADO 10X1.25MM	5
QN33030260	16		1
QN33030300	19	BRACCETTO SOSP ANT INF SX	1

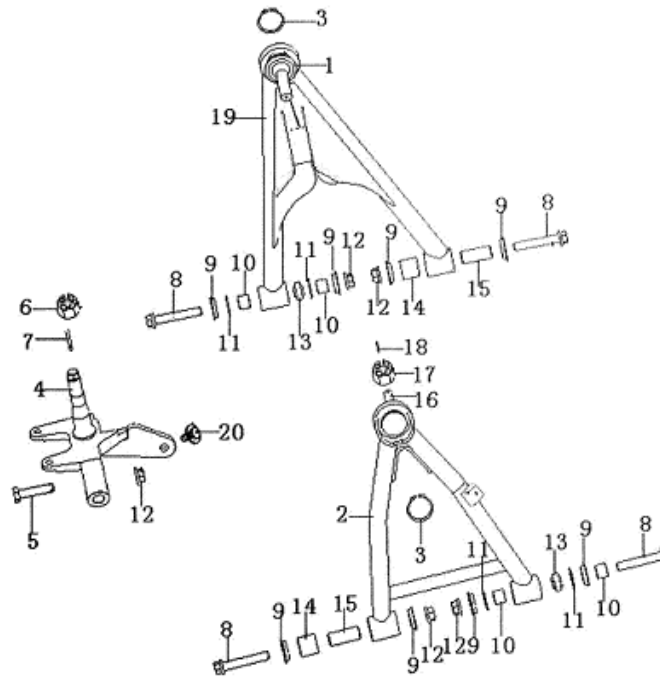


Fig5-Front absorber

	No		Qty
QN33030320	1	AMMORTIZZATORE ANTERIORE	2
QN33040310	2	VITE 10X1.25X45MM	4
QN33040320	3	DADO 10X1.25MM	4

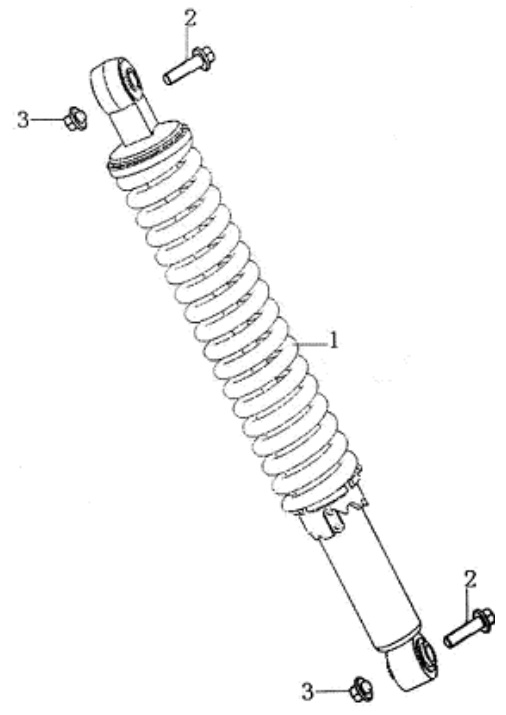


Fig6-Front wheel			
	No		Qty
QN33030330	1	SPESSORE	2
QN33030340	2	PARAOLIO 30x42x7	2
QN33030350	3	CUSCINETTO	2
QN33030360	4	CUSCINETTO	6
QN33030370	5	VITE M10X1.25X32	8
QN33030380	6	MOZZO RUOTA ANTERIORE	2
QN33030390	7	DISTANZIALE	2
QN33030400	8	CUSCINETTO	2
QN33030410	10	SPESSORE	2
QN33030420	11	PARAOLIO 22x40x7	2
QN33030430	12	CERCHIO ANTERIORE	2
QN33030440	13	PNEUMATICO ANTERIORE	2
QN33030450	15	DADO 10X1.25MM	8
QN33030460	16	TAPPO RUOTA	2
QN33030470	17	TAPPO DELLA VALVOLA	2

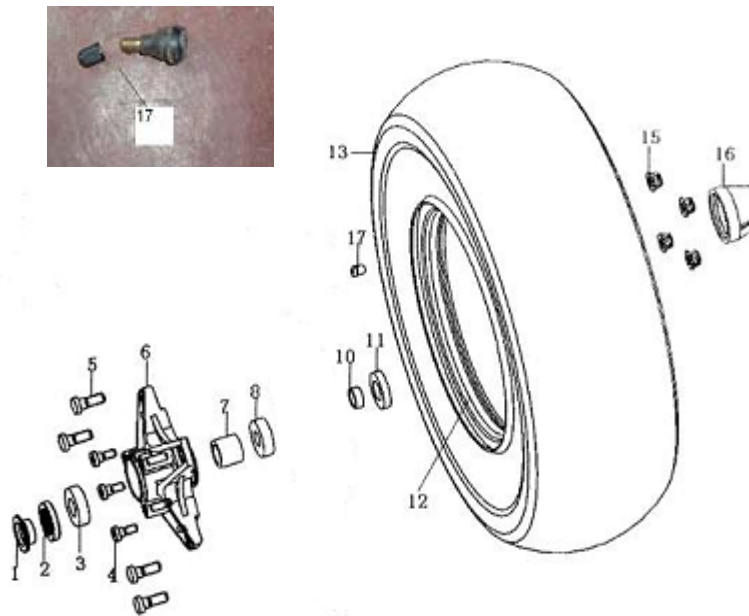


Fig7-Swing arm assy			
	No		Qty
QN33030490	1	ALBERO TRASMISSIONE	1
QN33030500	2	O-RING	1
QN33030510	3	PERNO DELL' ALBERO	1
QN33030520	4	FORCELLONE POSTERIORE	1
QN33030530	5	PIASTRA PROTEZIONE POST	1
QN33030540	6	PERNO DX	1
QN33030550	7	CUSCINETTO 30205	2
QN33030560	8	PARAOLIO 32x54x7	2
QN33030570	9	PERNO SX	1
QN33030580	10	TAPPO DEL FORCELLONE	1
QN33030590	11	DADO M12	3
QN33030600	12	RONDELLA12	3
QN33030610	13	VITE M12X35	3
QN33030620	16	PERNO	1

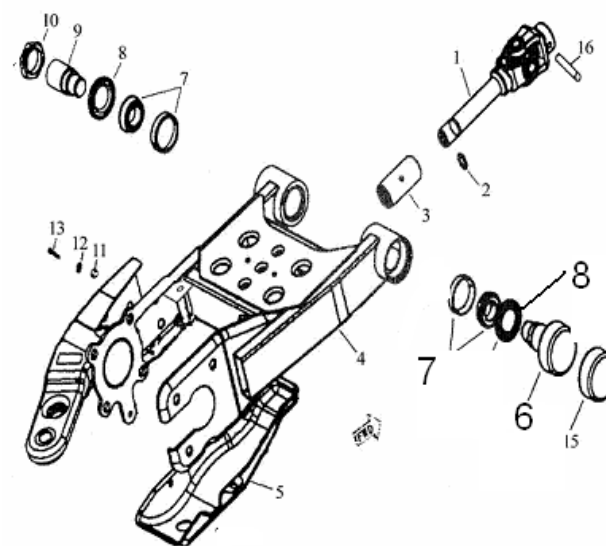


Fig8-Rear Shock absorber			
	No		Qty
QN33030640	1	O-RING	1
QN33030650	2	GOMMINO	2
QN33030660	3	DISTANZIALE	1
QN33030670	4	O-RING	1
QN33030680	5	ASSE POSTERIORE	1
QN33030690	6	VITE M10X1.25X57	1
QN33030700	7	VITE M10X1.25	2
QN33030710	8	AMMORTIZZATORE POSTERIORE	1
QN33030720	9	VITE M10X1.25X57	1

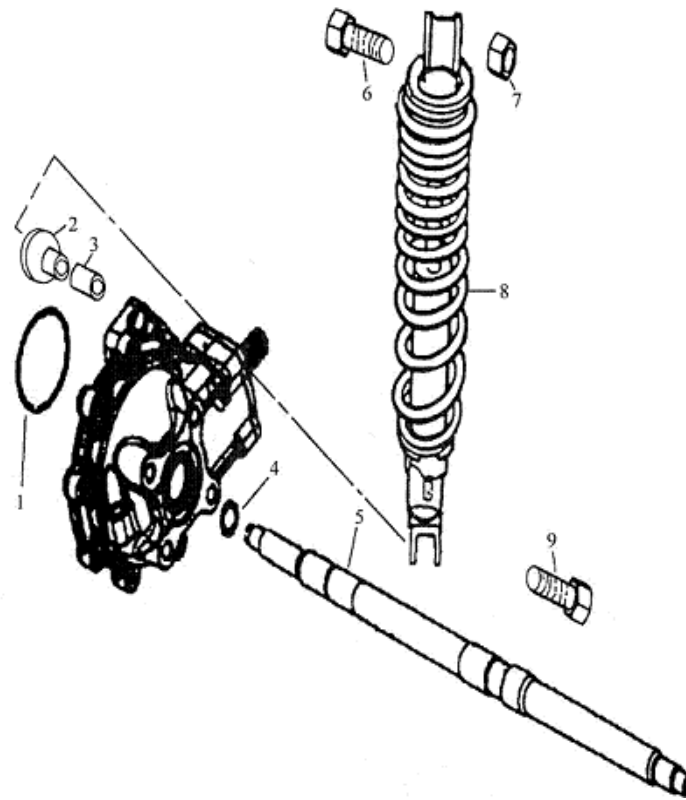


Fig9-Rear wheel

No	Qty
QN33040330	8
QN33040340	8
QN33030730	1
QN33040360	2
QN33040370	1
QN33030740	4
QN33040390	2
QN33040400	2
QN33040410	2
QN33040420	3
QN33030750	1
QN33040440	3
QN33030760	2
QN33040460	2
QN33040470	2
QN33040480	2
QN33030770	2
QN33030780	2
QN33030790	2
QN33030800	8
QN33030810	2
QN33040490	1
QN33040500	1
QN33040510	1
QN33040520	1

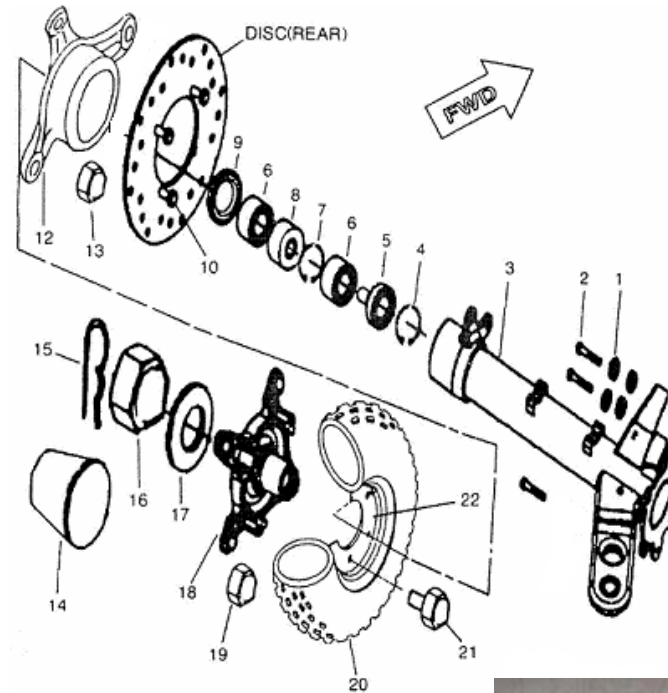


Fig10-Rear gear box

		No	Qty
QN33010010	1	VITE M8X45	2
QN33010020	2	PARAOLIO 50x70x8	1
QN33010030	3	COPERCHIO DIFFERENZIALE	1
QN33010040	5	O-RING 176X2.65	1
QN33010050	6	ANELLO	1
QN33010060	8	VITE	1
QN33010070	9	CUSCINETTO 6010	2
QN33010080	10	INGRANAGGIO	1
QN33010090	12	CLIP	1
QN33010100	13	SEDE DEL DIFFERENZIALE	1
QN33010110	14	VITE OLIO	2
QN33010120	15	RONDELLA	2
QN33010130	16	PARAOLIO 50×70×8	1
QN33010140	17	CUSCINETTO 23×20×15	1
QN33010150	18	ALBERO DEL DIFFERENZIALE	1
QN33010160	19	CUSCINETTO 6306ST	1
QN33010170	20	CLIP 30	1
QN33010180	21	O-RING 79X4	1
QN33010190	22	COPERCHIO II	1
QN33010200	23	VITE M8X25	10
QN33010210	24	PARAOLIO 25×35×5	1
QN33010220	25	DIFFERENZIALE POSTERIORE COMPLETO	1

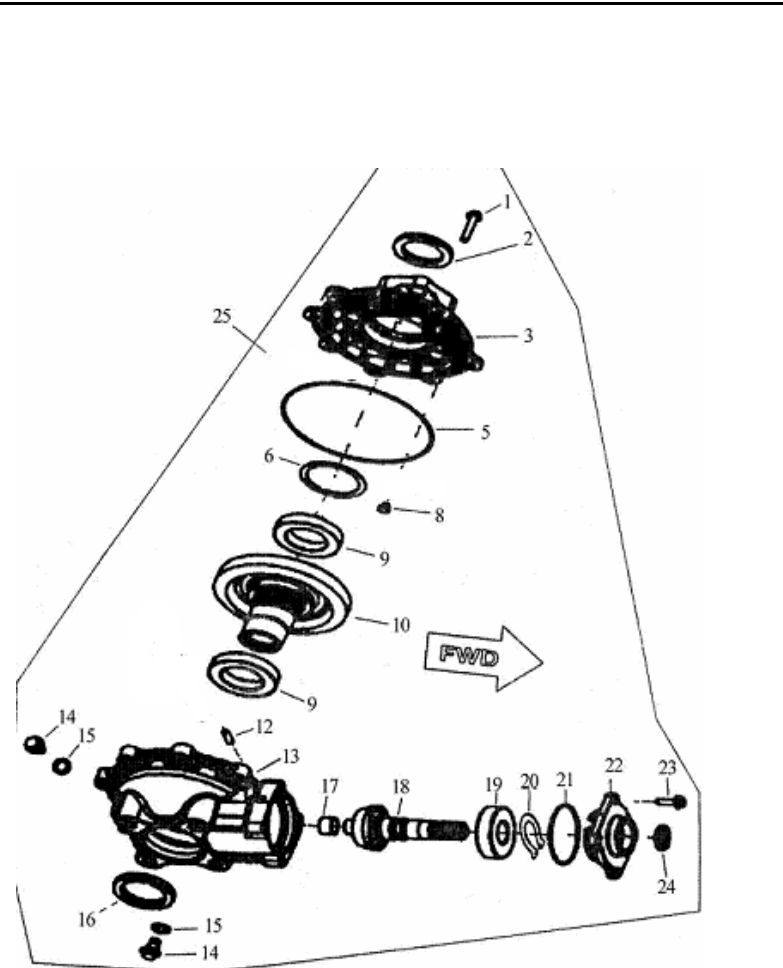


Fig11-Transmission			
	No		Qty
QN33010240	1	PARAOLIO 25x47x8	1
QN33010250	2	VITE M8X28	17
QN33010260	3	COPERCHIO	1
QN33010270	4	PERNO	2
QN33010280	5	CUSCINETTO 6205C3	3
QN33010290	6	ALBERO DI INGRESSO	1
QN33010300	7	CATENA	1
QN33010310	8	INGRANAGGIO 16T	1
QN33010320	9	CUSCINETTO 6204	3
QN33010330	10	INGRANAGGIO 35T	1
QN33010340	11	PERNO	2
QN33010350	12	BARRA	1
QN33010360	13	MOLLA	1
QN33010370	14	PERNO II	1
QN33010380	15	DADO M5X12	2
QN33010390	16	DISTANZIALE	1
QN33010400	17	INGRANAGGIO 31T	1
QN33010410	18	GABBIA RULLI 25	1
QN33010420	19	RONDELLA	1
QN33010430	20	ANELLO	1
QN33010440	21	INGRANAGGIO	1
QN33010450	22	ANELLO II	1
QN33010460	23	RONDELLA II	1
QN33010470	24	CORONA 24T	1
QN33010480	25	GABBIA RULLI 25	1
	26		1

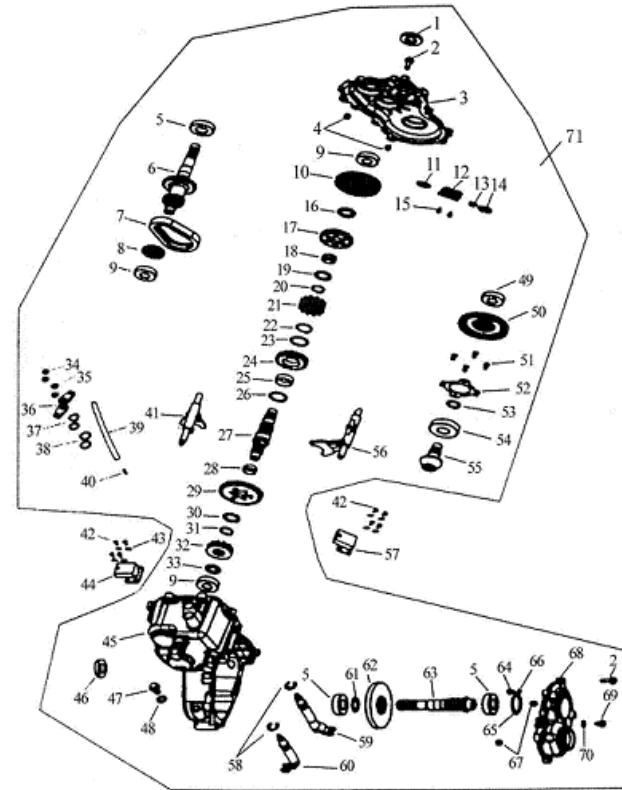


Fig 1-Transmission			
	No		Qty
QN33010490	27	ALBERO	1
QN33010500	28	GABBIA RULLI 25	1
QN33010510	29	INGRANAGGIO 35T	1
QN33010520	30	RONDELLA IV	1
QN33010530	31	ANELLO III	1
QN33010540	32	INGRANAGGIO	1
QN33010550	33	RONDELLA V	1
QN33010560	34	DADO M8	2
QN33010570	35	RONDELLA 8	2
QN33010580	36	INGRANAGGIO	2
QN33010590	37	ANELLO IV	2
QN33010600	38	RONDELLA	2
QN33010610	41	FORCHETTA RETROMARCIA	1
QN33010620	42	VITE M4	8
QN33010630	43	RONDELLA 4	8
QN33010640	44	INDICATORE MARCIA	1
QN33010650	45	PORTA INGRANAGGI	1
QN33010660	46	PARAOLIO	1
QN33010670	47	VITE M12	1
QN33010680	48	RONDELLA	1
QN33010690	49	CUSCINETTO 6205C3	1
QN33010700	50	INGRANAGGIO 46T	1
QN33010710	51	VITE M6x10	4
QN33010720	52	PIASTRINO	1

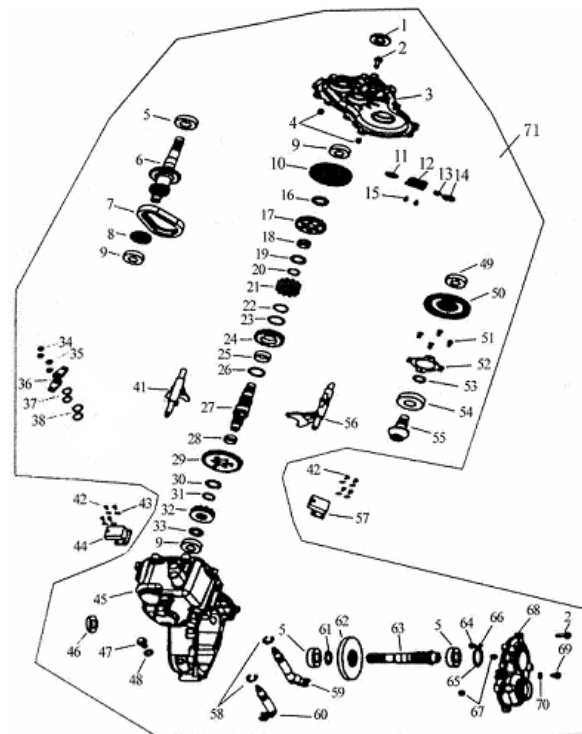


Fig 11-Transmission			
	No		Qty
QN33010740	53	ANELLO	1
QN33010750	54	CUSCINETTO 6305ST	1
QN33010760	55	ALBERO 10T	1
QN33010770	56	FORCHETTA MARCIA CORTA	1
QN33010780	57	INDICATORE MARCIA	1
QN33010790	58	ANELLO	2
QN33010800	59	FORCHETTA MOBILE	1
QN33010810	60	FORCHETTA MOBILE II	1
QN33010820	61	RONDELLA	1
QN33010830	62	INGRANAGGIO	1
QN33010840	63	ALBERO USCITA	1
QN33010850	64	PULSANTE	1
QN33010860	65	SPESSORE 1	1
QN33010870	66	SPESSORE II	1
QN33010880	67	PERNO	1
QN33010890	68	COPERCHIO	1
QN33010900	69	VITE DI SCARICO	1
QN33010910	70	RONDELLA	1
QN33010920	71	TRASMISSIONE COMPLETA	1

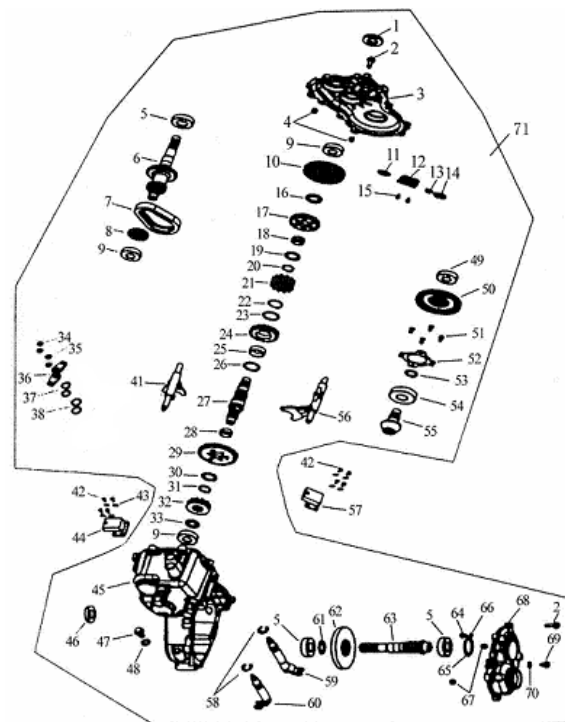
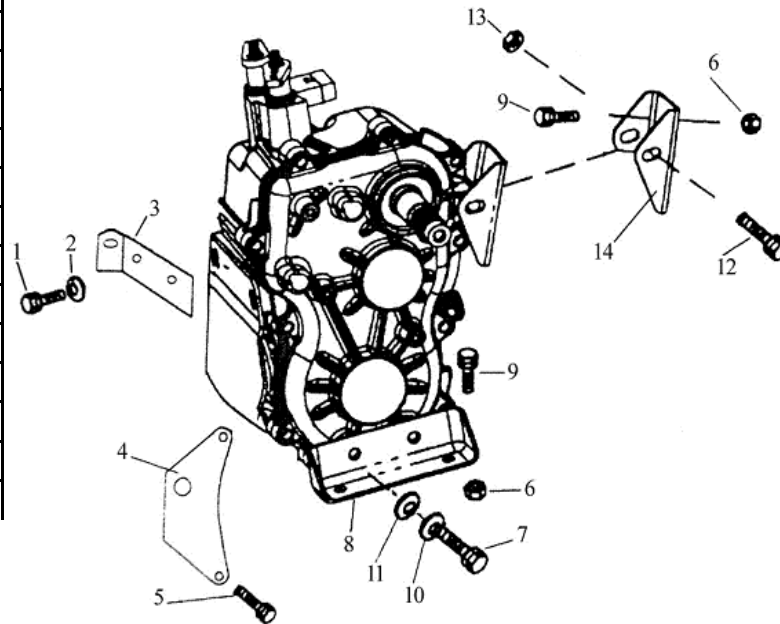


Fig12-Support bracket

	No		Qty
QN33010940	1	VITE M12X20	2
QN33010950	2	RONDELLA	2
QN33010960	3	BARRA DESTRA	1
QN33010970	4	BARRA SINISTRA	1
QN33010980	5	VITE M8X30	3
QN33010990	6	DADO M8	2
QN33011000	7	VITEM10X25	2
QN33011010	8	BARRA	1
QN33011020	9	VITE M8X20	2
QN33011030	10	RONDELLA 10	1
QN33011040	11	RONDELLA	1
QN33011050	12	VITE M10X1.25X70	2
QN33011060	13	DADO M10	2
QN33011070	14	BARRA POSTERIORE	1



F13 - Gear lever

			Qty
QN33011090	1	LEVA CAMBIO	1
QN33011100	2	ALBERO DEL CAMBIO B	1
QN33011110	3	ALBERO DEL CAMBIO A	1
QN33040480	4	DADO M6	4
QN33040490	5	RONDELLA M6	4
QN33040500	6	RONDELLA	4

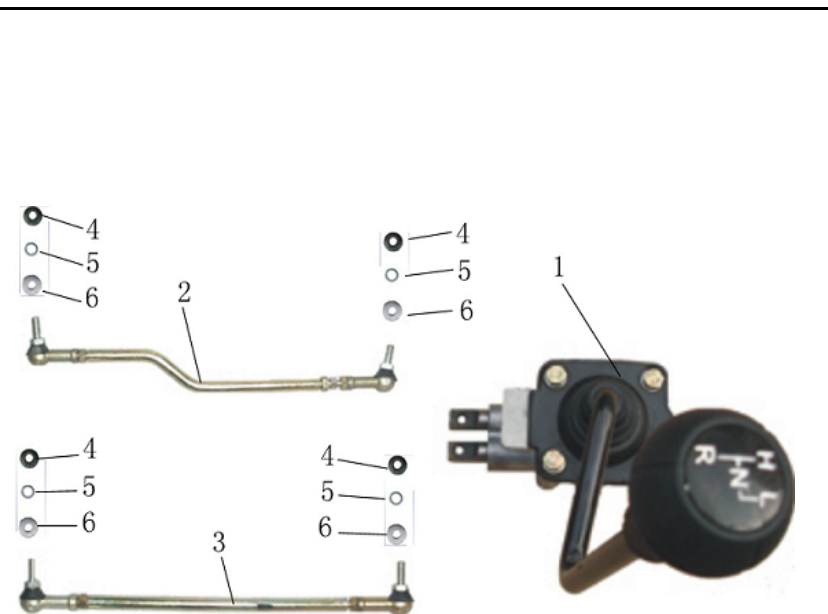


Fig14-Electrical system

	No		Qty
QN33020270	3	LUCE DEL PORTATARGA	1
QN33020300	6	SENSORE VELOCITA'	1
QN33020320	8	REGOLATORE	1
QN33020330	9	STARTER	1
QN33020340	10	ALLARME TEMPERATURA	1
QN33020350	11	RESISTENZA	1
QN33020360	12	INTERMITTENZA 2x10W	1
QN33020370	13	INTERRUTTORE LUCI EMERGENZA	1
QN33020390	15	CLACSON	1
QN33020400	16	BATTERIA	1
QN33029400		LIQUIDO BATTERIA	
QN33020410	17	CENTRALINA	1
QN33020420	18	INTERMITTENZA LUCI EMERGENZA	1
QN33020430	19	BOBINA	1
QN33020440	20	CABLAGGIO COMPLETO	1

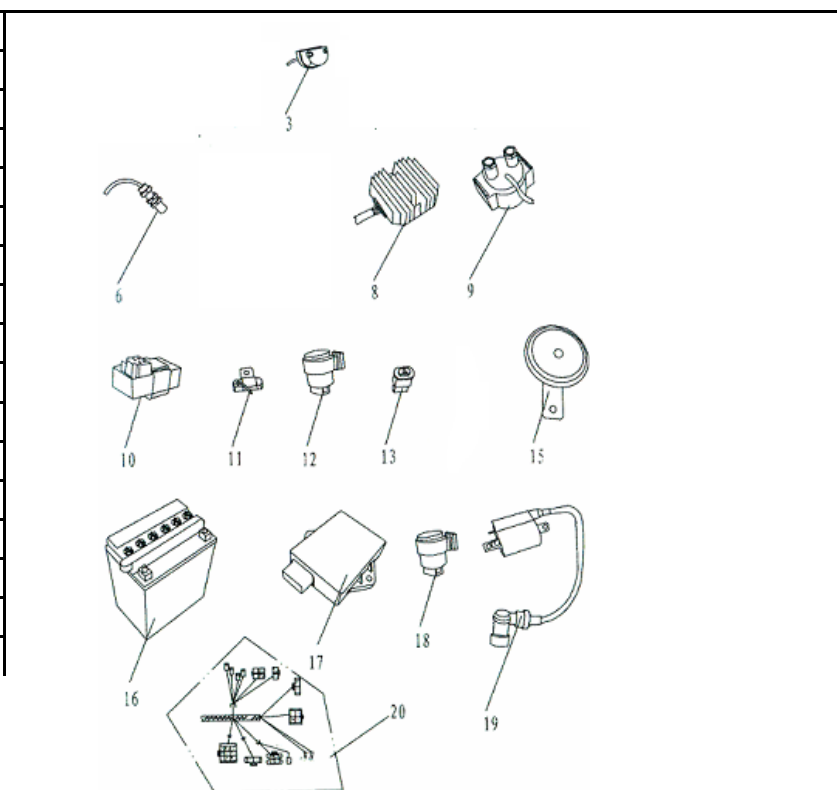


Fig15-Braking system

No	Qty
Q33059010	1
Q33059020	1
Q33059050	2
Q33059060	1
Q33059030	2
Q33050020	1
Q33050030	2
Q33050040	1
Q33050050	4
Q33050060	2
Q33050070	2
Q33050080	2
Q33050090	1
Q33050100	2
Q33050110	2
Q33050120	2
Q33050130	4
Q33050140	1
Q33050150	1
Q33050160	3
Q33050170	1
Q33050180	1
Q33050190	1
Q33050200	1
Q33050210	1
Q33050220	4

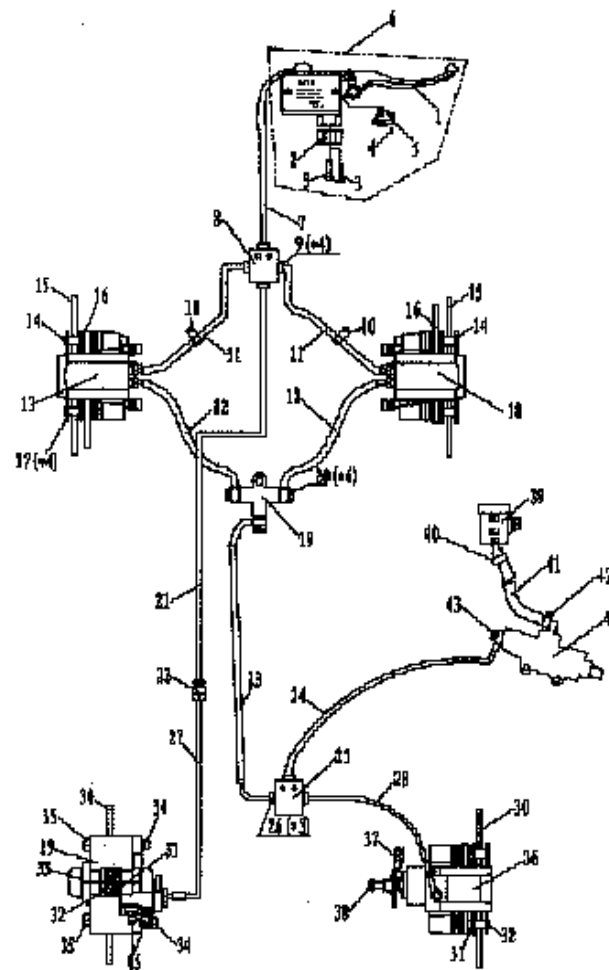


Fig15-Braking system

No	Qty		
QN33050230	27	TUBO FRENO PINZA POST SX	1
QN33050240	28	TUBO FRENO PINZA POST DX	1
QN33050250	29	PINZA FRENO POST SX	1
QN33050260	30	DISCO FRENO POSTERIORE	2
QN33050270	31	PASTICCHE FRENO POSTERIORE	2
QN33050280	32	PASTICCHE FRENO POSTERIORE	2
QN33050290	33	CORRETTORE FRENATA	1
QN33050300	34	VITE	4
QN33050310	35	DADO	4
QN33050320	36	PINZA FRENO POST DX	1
QN33050330	37	LEVA FRENO	1
QN33050340	38	VITE	1
QN33050350	39	SERBATOIO OLIO FRENI	1
QN33050360	40	CLIP	1
QN33050370	41	TUBO FRENO SERBATOIO	1
QN33050380	42	CLIP	1
QN33050390	43	VITE	1
QN33050400	44	POMPA FRENO PRINCIPALE	1
QN33050410	45	VITE	8

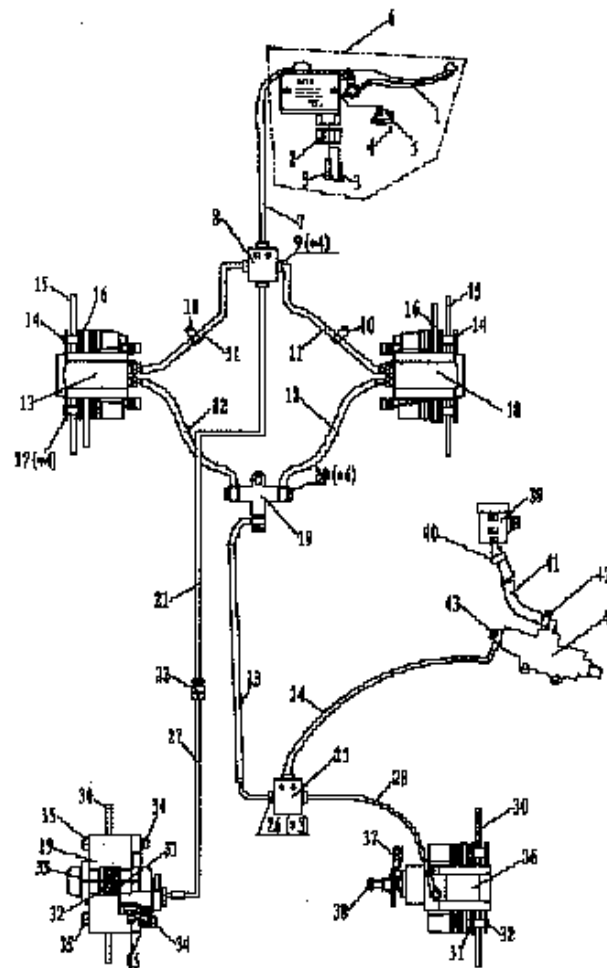


Fig16-Cylinder

	No		Qty
QN33011120	1	TESTATA COMPLETA	1
QN33011130	2	GUIDA DELLA VALVOLA ASPIRAZ	2
QN33011140	3	O-RING	2
QN33011150	4	VITE M6X12	1
QN33011160	5	DADO M6	1
QN33011170	6	VITE PRIGIONIERA	2
QN33011180	7	COPERCHIO TESTATA	1
QN33011190	8	O-RING 95X3.3	1
QN33011200	9	VITE M6x20	2
QN33011210	10	COPERCHIO VALVOLA ASPIRAZIONE	1
QN33011220	11	COPERCHIO VALVOLA SCARICO	1
QN33011230	12	O-RING 57.5X2.3	2
QN33011240	13	VITE M6x20	5
QN33011250	14	DADO M8	4
QN33011260	15	RONDELLA 8	4
QN33011270	16	GUARNIZIONE TESTATA	1
QN33011280	17	PERNO 14x16	2
QN33011290	18	VITE M6x20	2
QN33011300	19	CANDELA	1
QN33011310	20	CILINDRO COMPLETO	1
QN33011320	21	GUARNIZIONE CILINDRO	1
QN33011330	22	PERNO 14x14	2
QN33011340	23	TUBO DI SFIATO 1	1
QN33011350	24	CLIP 12MM	2

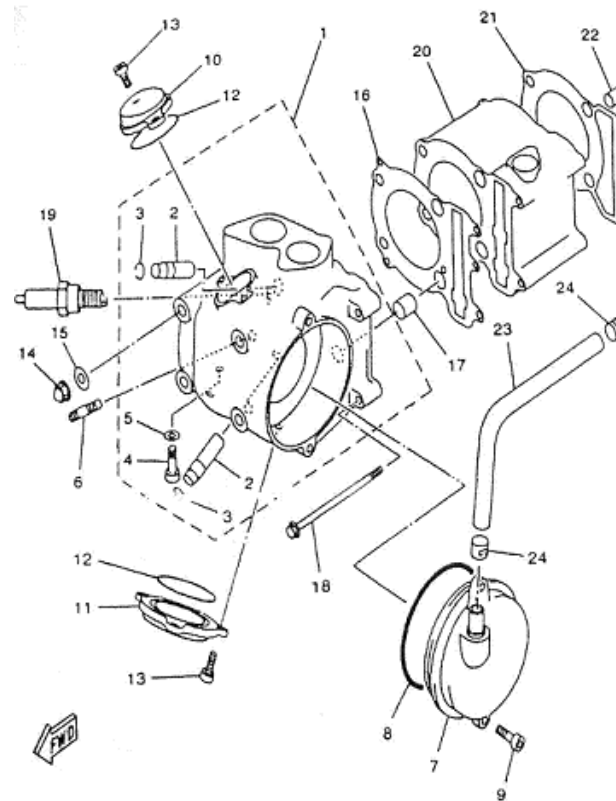


Fig17-Crankshaft comp

	No		Qty
QN33011370	1	ALBERO MOTORE	1
QN33011380	2	DADO M16X1	1
QN33011390	3	RONDELLA 16	1
QN33011400	4	CHIAVELLA	1
QN33011410	5	PISTONE	1
QN33011420	6	KIT FASCIE ELASTICHE	1
QN33011430	7	SPINETTO	1
QN33011440	8	CLIP	2

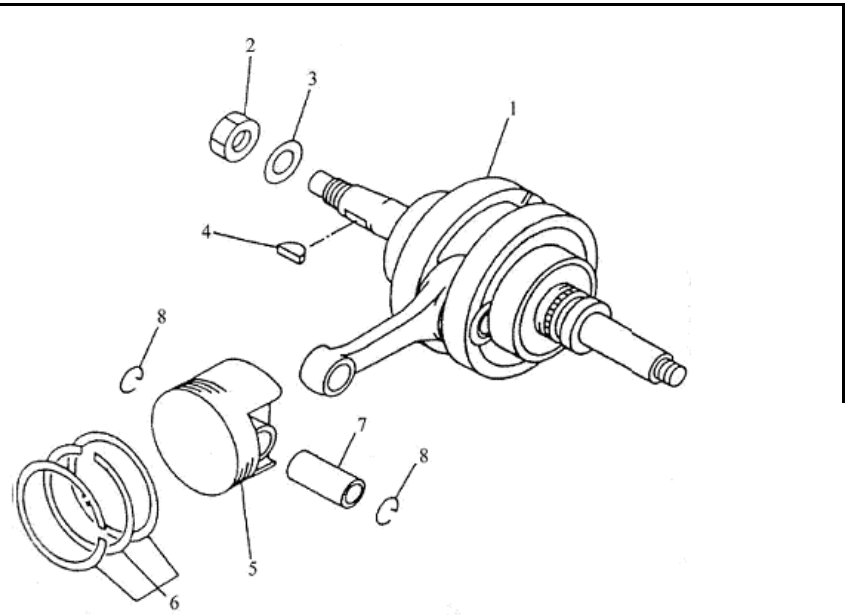


Fig18-Valve			
	No		Qty
QN33011460	1	VALVOLA ASPIRAZIONE	1
QN33011470	2	VALVOLA SCARICO	1
QN33011480	3	SEDE INFERIORE DELLA MOLLA	2
QN33011490	4	MOLLA	2
QN33011500	5	MOLLA II	2
QN33011510	6	GOMMINO	2
QN33011520	7	SEDE SUPERIORE DELLA MOLLA	2
QN33011530	8	PERNO	4
QN33011540	9	BILANCERE	2
QN33011550	10	ALBERO DEL BILANCERE	1
QN33011560	11	ALBERO DEL BILANCERE II	1
QN33011570	12	O-RING 9X2	1
QN33011580	13	VITE DI REGOLAZIONE	2
QN33011590	14	DADO M6X0.75	2

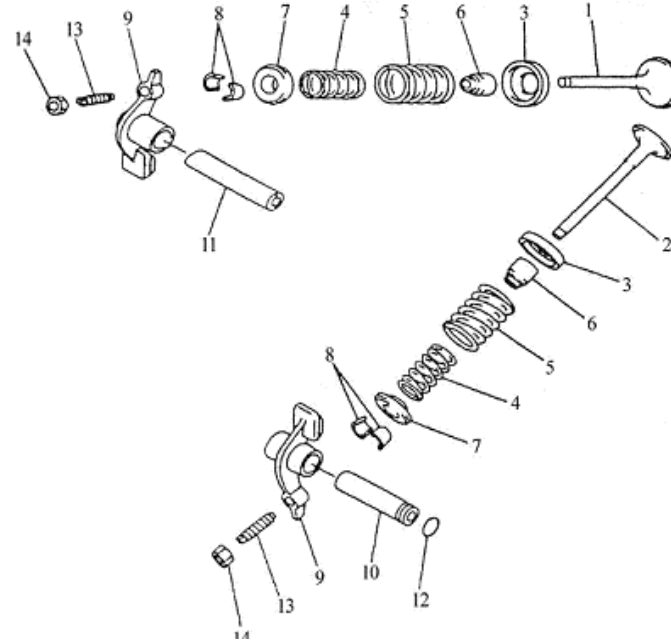


Fig19-Camshaft

	No		Qty
QN33011610	1	ALBERO A CAMME COMPLETO	1
QN33011620	2	CUSCINETTO	1
QN33011630	3	CUSCINETTO 6202	1
QN33011640	4	PIASTRINO	1
QN33011650	5	VITE M6X12	2
QN33011660	6	RONDELLA DI BLOCCO	1
QN33011670	7	CORONA DISTRIBUZIONE	1
QN33011680	8	PERNO B4x10	1
QN33011690	9	VITE M10 1.25X25	1
QN33011700	10	RONDELLA 10	1
QN33011710	11	PIASTRA	1
QN33011720	12	CATENA DISTRIBUZIONE	1
QN33011730	13	GUIDA CATENA INF	1
QN33011740	14	GUIDA CATENA SUP	1
QN33011750	15	TENDICATENA DISTRIBUZ.	1
QN33011760	16	GUARNIZIONE TENDICATENA	1
QN33011770	17	VITE M6x14	2
QN33011780	18	VITE DELLA GUIDA	1
QN33011790	19	O-RING 14.5X1.8	1
QN33011800	20	ALBERO A CAMME	1

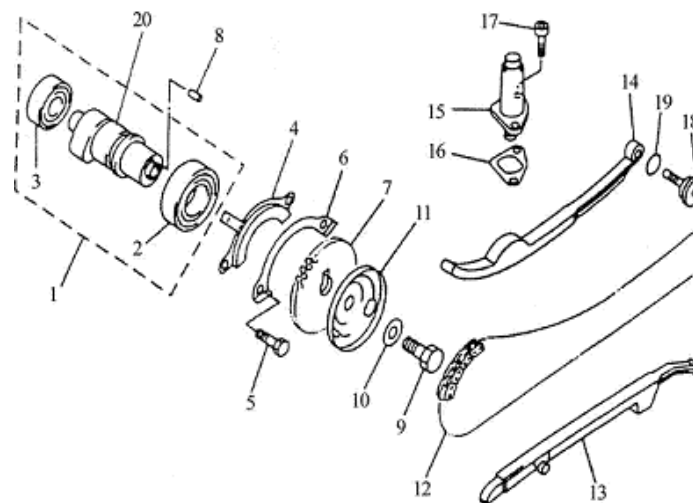


Fig20-Water pump			
	No	Qty	
QN33011820	5	CUSCINETTO	1
QN33011830	7	PARAOLIO 10X21X5	1
QN33011840	8	PARAOLIO	1
QN33011850	9	CLIP 10	1
QN33011860	10	GUARNIZIONE 6	1
QN33011870	11	O-RING 33.5X2.65	1
QN33011880	12	ALBERO	1
QN33011890	13	PERNO C3x22	1
QN33011900	14	RONDELLA 8	2
QN33011910	15	INGRANAGGIO	1
QN33011920	16	CLIP 8	1
QN33011930	17	TUBO ACQUA	1
QN33011940	18	O-RING 15.5X2.5	2
QN33011950	19	VITE M6x15	2
QN33011960	20	POMPA ACQUA COMPLETA	1

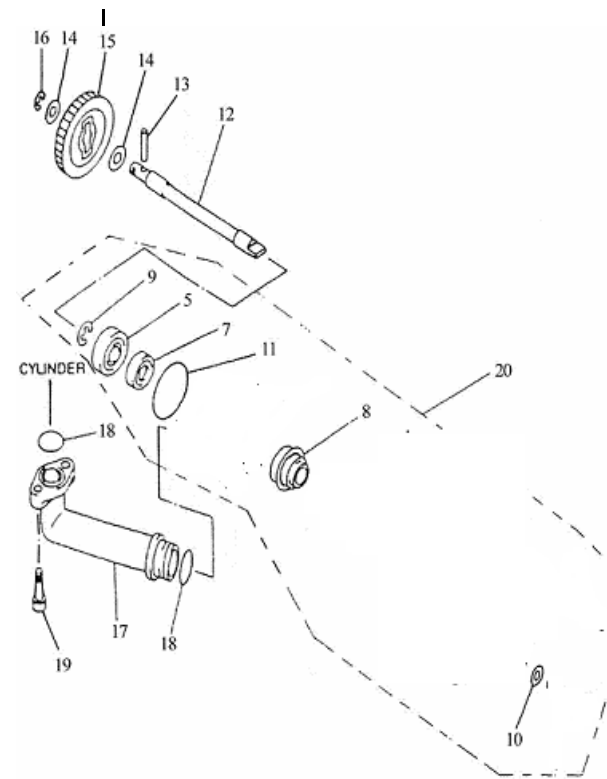


Fig21-Radiator

	No		Qty
QN33011980	1	TERMOSTATO	1
QN33011990	2	COPERCHIO DEL TERMOSTATO	1
QN33012000	3	VITE M6x25	2
QN33012010	4	RADIATORE COMPLETO	1
QN33012020	5	VENTOLA RADIATORE	2
QN33012030	6	VITE M6x9	6
QN33012040	7	TAPPO RADIATORE	1
QN33012050	8	ATTACCO DEL TUBO RADIATORE	1
QN33012060	9	TUBO RADIATORE	1
QN33012070	10	TUBO RADIATORE II	1
QN33012080	11	TUBO RADIATORE III	1
QN33012090	12	MOLLA DEL TUBO	2
QN33012100	13	CLIP DEL TUBO	6
QN33012110	14	CLIP DEL TUBO 2	2
QN33012120	15	TUBO	1
QN33012130	16	VITE M6x20	2
QN33012140	17	GOMMINO	2
QN33012150	19	INTERRUTTORE DEL TERMOSTATO	1
QN33012160	20	DADO M6	2
QN33012170	21	RONDELLA 10	2
QN33012180	22	CLIP 2X20	2
QN33012190	23	TUBO VASCHETTA DI RECUPERO	1
QN33012200	24	CLIP 2X20	2
QN33012210	25	SERBATOIO RECUPERO ACQUA	1
QN33012220	26	TAPPO DEL SERBATOIO ACQUA	1
QN33012230	27	VITE M6x12	1

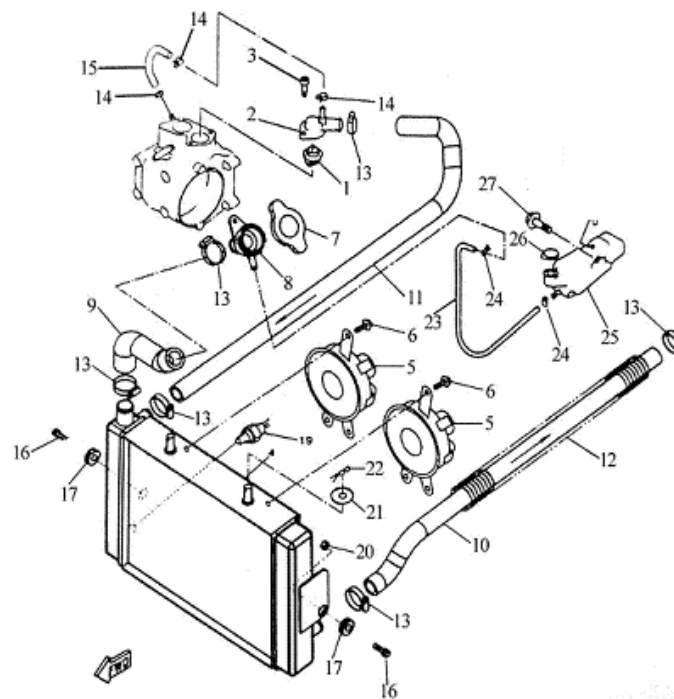


Fig22-Oil pump

	No		Qty
QN33012250	1	POMPA OLIO COMPLETA	1
QN33012260	2	PERNO 3x12	2
QN33012270	3	INGRANAGGIO POMPA OLIO	1
QN33012280	4	PERNO C3x22	1
QN33012290	5	RONDELLA	1
QN33012300	6	CLIP	1
QN33012310	7	GUARNIZIONE POMPA OLIO	1
QN33012320	8	VITE M6x25	2
QN33012330	9	VITE FILTRAGGIO OLIO	1
QN33012340	10	MOLLA	1
QN33012350	11	TAPPO DELLA VITE	1
QN33012360	12	O-RING 36X3.5	1

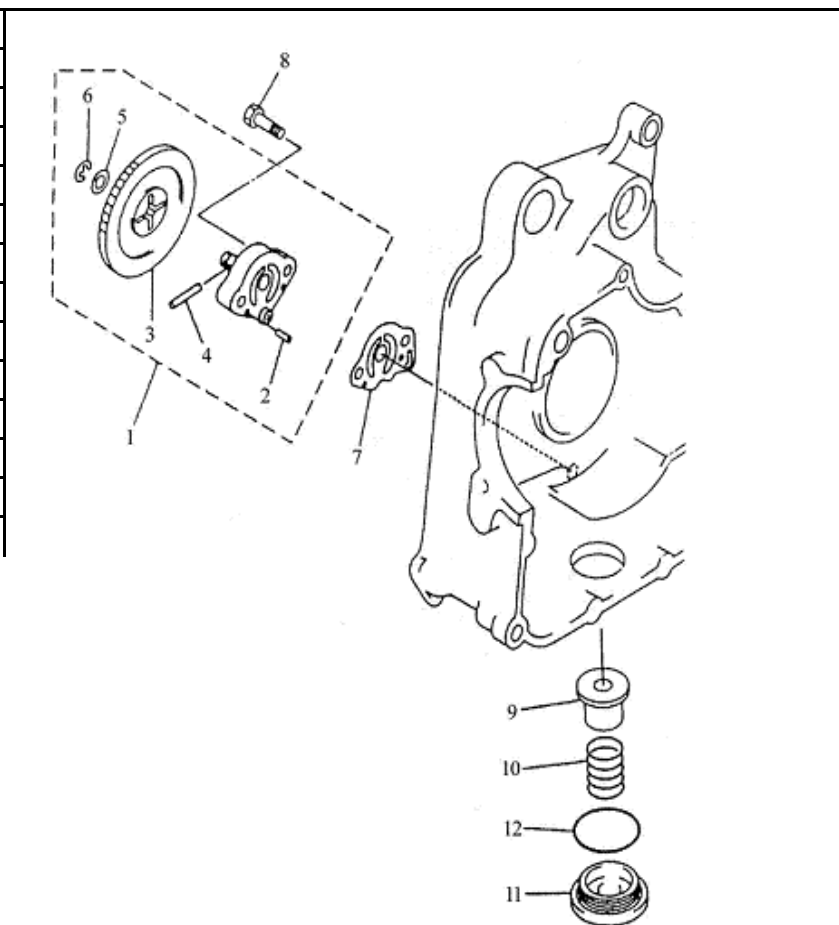


Fig23-Air cleaner

	No		Qty
QN33012380	1	COLLETTORE CARBURATORE	1
QN33012390	2	O-RING 35X2	2
QN33012400	3	VITE M6X25	2
QN33012410	4	GUARNIZIONE COLLETTORE	1
QN33012420	5	ANELLO D	1
QN33012430	6	ANELLO C	1
QN33012440	7	TUBO ARIA DEL FILTRO	1
QN33012450	8	ANELLO B	1
QN33012460	9	ANELLO A	1
QN33012470	10	COPERCHIO DEL FILTRO	1
QN33012480	11	SEDE DEL FILTRO ARIA	1
QN33012490	12	ELEMENTO FILTRANTE	1
QN33012500	13	PROTEZIONE ELEMENTO FILTRANTE	1
QN33012510	14	CLIP	2
QN33012520	15	TUBO	1
QN33012530	16	CLIP	1
QN33012540	17	FILTRO ARIA COMPLETO	1

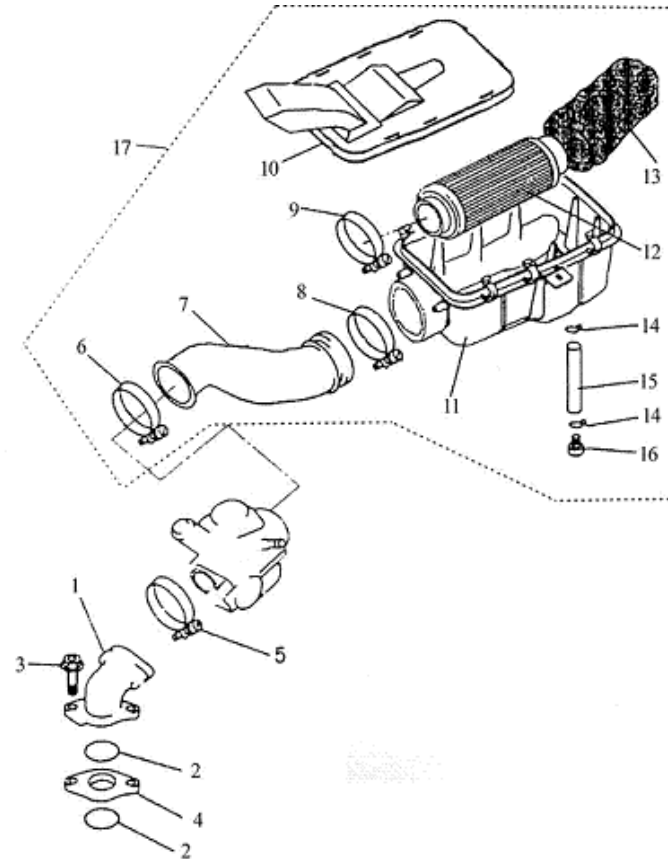


Fig24-Carburettor			
	No		Qty
QN33012560	1	CARBURATORE COMPLETO	1
QN33012570	2	SPILO CARBURATORE	1
QN33012580	3	ARIA AUTOMATICA	1
QN33012590	4	GALLEGGIANTE	1
QN33012600	5	GUARNIZIONE VASCHETTA	1

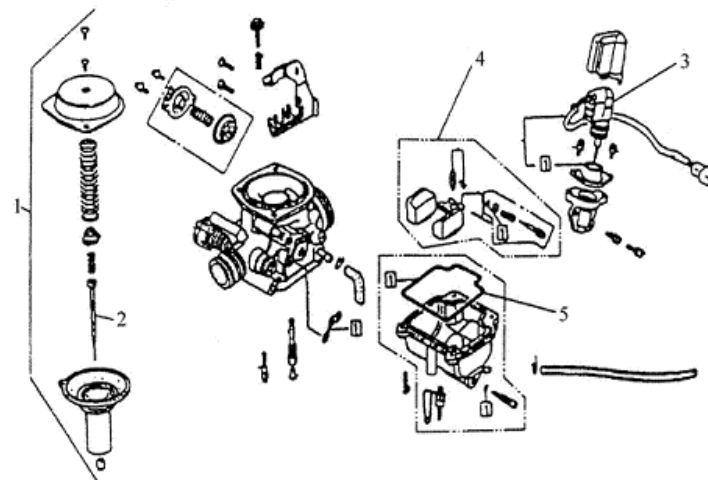


Fig25-Exhaust

	No		Qty
QN33012620	1	SILENZIATORE DI SCARICO	1
QN33012630	2	PIASTRA DI PROTEZIONE	1
QN33012640	3	COLLETORE DI SCARICO	1
QN33012650	4	ARIA SECONDARIA	1
QN33012660	5	GUARNIZIONE FILTRO ARIA SECONDARIA	1
QN33012670	6	VITE M6X12	2
QN33012680	7	GUARNIZIONE SCARICO	1
QN33012690	8	MOLLA	2
QN33012700	9	VITE M8X30	1
QN33012710	10	GOMMINO	1
QN33012720	11	MOLLA	1
QN33012730	12	GOMMINO	2
QN33012740	13	GOMMINO	1
QN33012750	14	VITE M10X62	1
QN33012760	15	DADO M10	1
QN33012770	16	SPESSORE	1
QN33012780	17	GUARNIZIONE 10	1
QN33012790	18	VITE M18X40	1
QN33012800	19	DADO M8	2

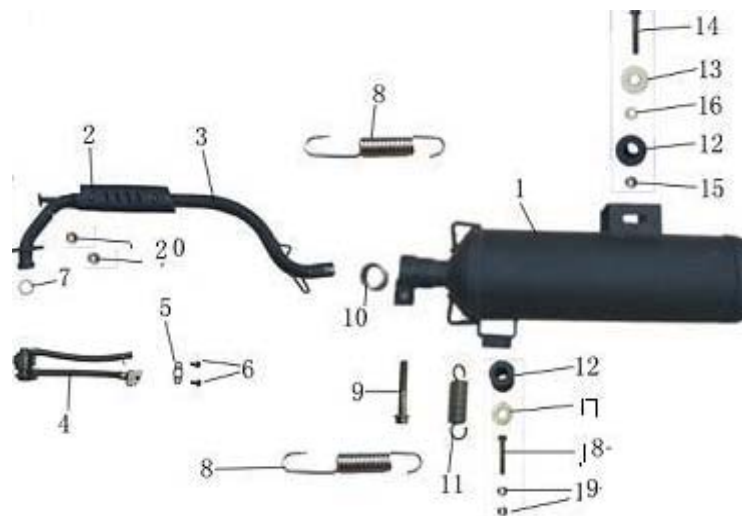


Fig26- Crankcase

	No		Qty
QN33012820	1	CARTER MOTORE	1
QN33012830	2	GOMMINO	2
QN33012840	3	COLLARE	2
QN33012850	4	O-RING	4
QN33012860	5	RONDELLA 16	2
QN33012870	6	CLIP 16	2
QN33012880	7	PERNO 10x14	2
QN33012890	8	VITE M6x70	2
QN33012900	9	VITE M6x100	4
QN33012910	10	PARAOLIO 30X45X5	5
QN33012920	11	VITE PRIGIONIERA	1
QN33012930	12	COPERCHIO CARTER DESTRO	1
QN33012940	13	VITE M6x14	2
QN33012950	14	COPERCHIO	1
QN33012960	15	PARAOLIO	1

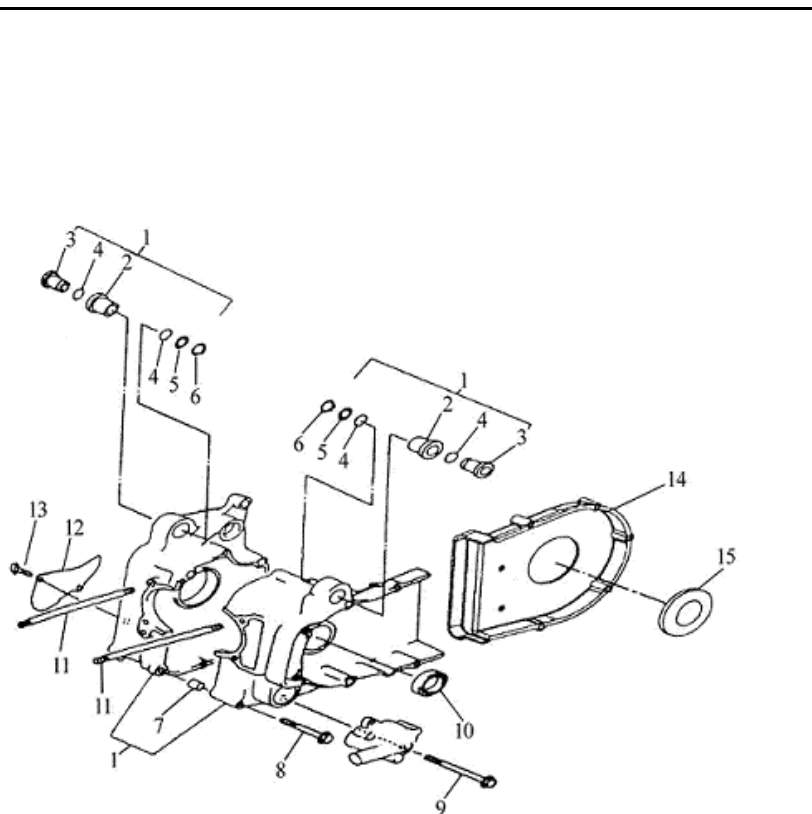


Fig27-Left&right cover

	No		Qty
QN33012980	1	COPERCHIO CARTER SINISTRO	1
QN33012990	2	VITE M6x52	5
QN33013000	3	ANELLO	1
QN33013010	4	TUBO II	1
QN33013020	5	FILTRO ARIA B	1
QN33013030	6	FILTRO ARIA A	1
QN33013040	7	TUBO ARIA II	1
QN33013050	8	ANELLO	1
QN33013060	9	PARAOLIO	1
QN33013070	10	PERNO 10x14	4
QN33013080	11	ASTA LIVELLO OLIO	1
QN33013090	12	O-RING 18x2, 65	1
QN33013100	13	VITE OLIO	1
QN33013110	14	O-RING 14X2. 65	1
QN33013120	15	VITE M6x40	15
QN33013130	16	TAPPO DEL COPERCHIO	1
QN33013140	17	GUARNIZIONE DEL COPERCHIO	1

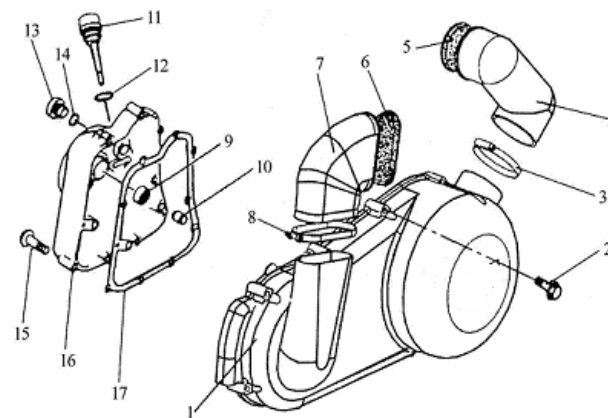


Fig28-Starter

	No		Qty
QN33013160	1	INGRANAGGIO	1
QN33013170	2	ALBERO	1
QN33013180	3	RONDELLA 12	1
QN33013190	4	CLIP 12	1
QN33013200	5	INGRANAGGIO USCITA	1
QN33013210	6	FRIZIONE AVVIAMENTO	1
QN33013220	7	VITE M8x16	3

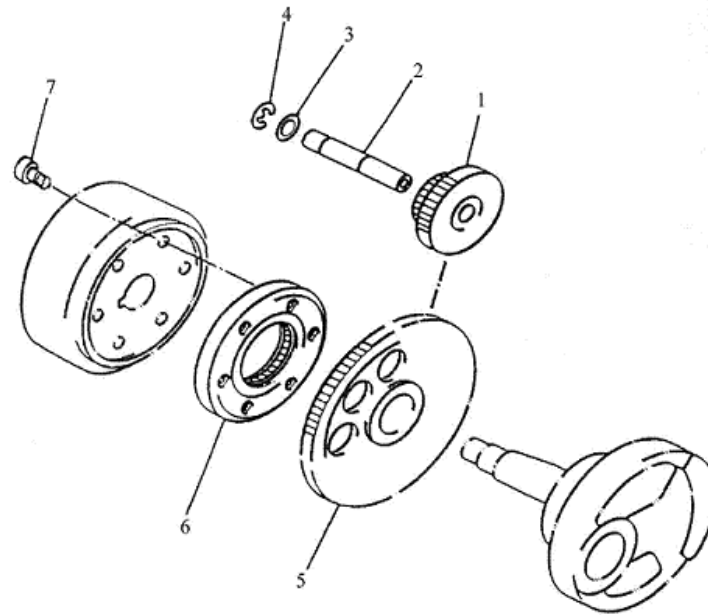


Fig29-Clutch

	No		Qty
QN33013240	1	CAMPANA FRIZIONE	1
QN33013250	2	DADO M14X1	1
QN33013260	3	PULEGGIA PRIMARIA COMPLETA	1
QN33013270	4	PARAOLIO	2
QN33013280	5	RULLI DELLA PULEGGIA	8
QN33013290	6	COPERCHIO	1
QN33013300	7	GOMMINO	4
QN33013310	8	O-RING 118X2.5	1
QN33013320	9	COPERCHIO II	1
QN33013330	10	VITE M4x12	4
QN33013340	11	BARRA	4
QN33013350	12	SPINOTTO	1
QN33013360	13	RONDELLA 4	4
QN33013370	14	RONDELLA 14	1
QN33013380	15	CINGHIA PULEGGIA	1
QN33013390	16	VENTOLA PULEGGIA	1
QN33013400	17	DADO M14X1	1
QN33013410	18	PULEGGIA SECONDARIA	1
QN33013420	19	PULEGGIA SECONDARIA II	1
QN33013430	20	PARAOLIO	2
QN33013440	21	O-RING 45X1.8	2
QN33013450	22	PERNO	4

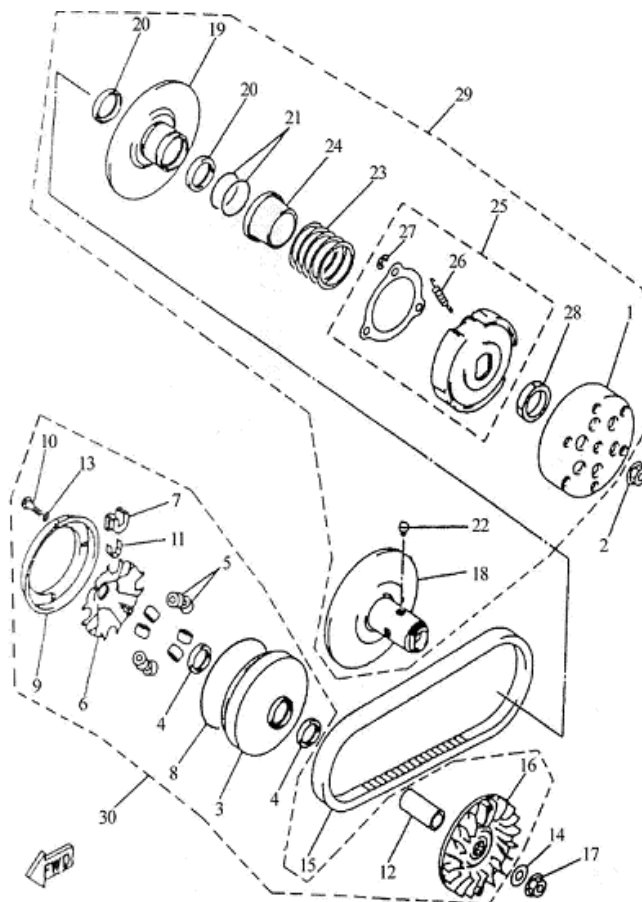


Fig29-Clutch			
	No		Qty
QN33013460	23	MOLLA	1
QN33013470	24	SEDE DELLA MOLLA	1
QN33013480	25	FRIZIONE COMPLETA	1
QN33013490	26	MOLLA FRIZIONE	3
QN33013500	27	CLIP 8	3
QN33013510	28	DADO M36X1.5	1
QN33013520	29	PULEGGIA SECONDARIA COMPLETA	1
QN33013530	30	PULEGGIA PRIMARIA COMPLETA	1

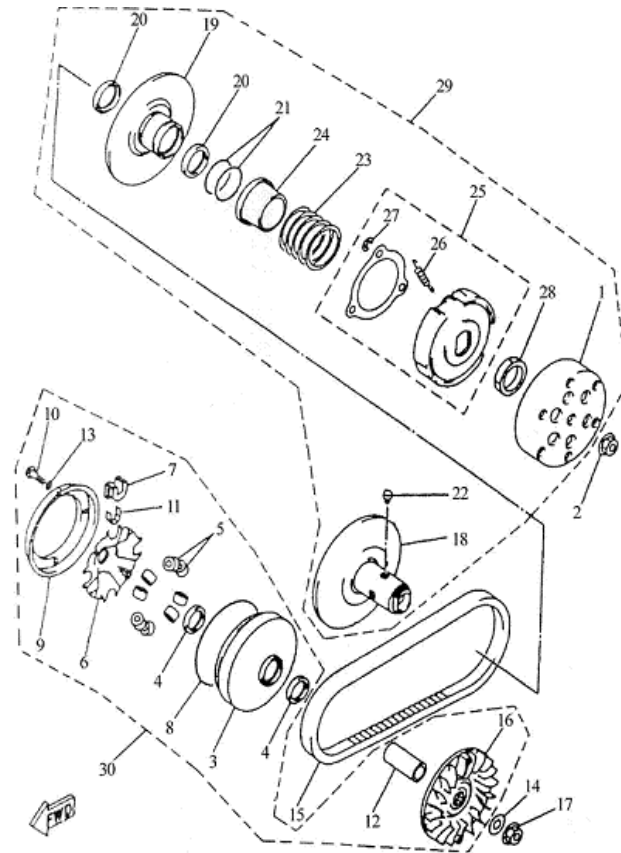


Fig30-Generator

	No		Qty
QN33020450	1	STATORE	1
QN33013540	2	VOLANO	1
QN33013550	3	VITE M5x25	3
QN33013560	4	VITE M5x12	2
			1

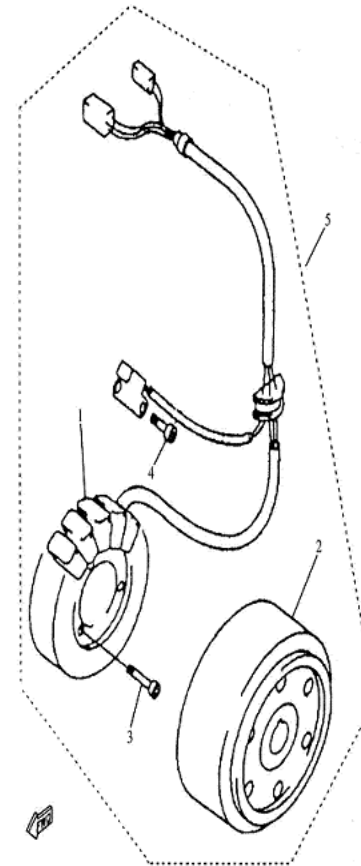


Fig31-Starting motor			
	No		Qty
QN33020240	1	MOTORINO AVVIAMENTO COMPLETO	1
QN33013570	4	VITE	2
QN33013580	5	GUARNIZIONE	2
QN33013590	6	O-RING 24. 5X3	1
QN33013600	7	VITE M6x25	2

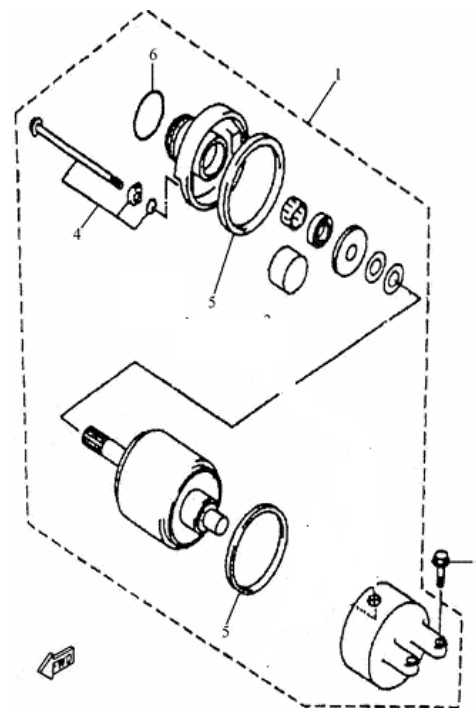


Fig32-Engine

No	Qty
QN33013620	1
QN33013630	2
QN33013640	2
QN33013650	2
QN33013660	1
QN33013670	1
QN33013680	1
QN33013690	1
QN33013700	1
QN33013710	1
QN33013720	1
QN33013730	1
QN33013740	1
QN33013750	1
QN33013760	1
QN33013770	3
QN33013780	1
QN33013790	1
QN33013800	1
QN33013810	1
QN33013820	1

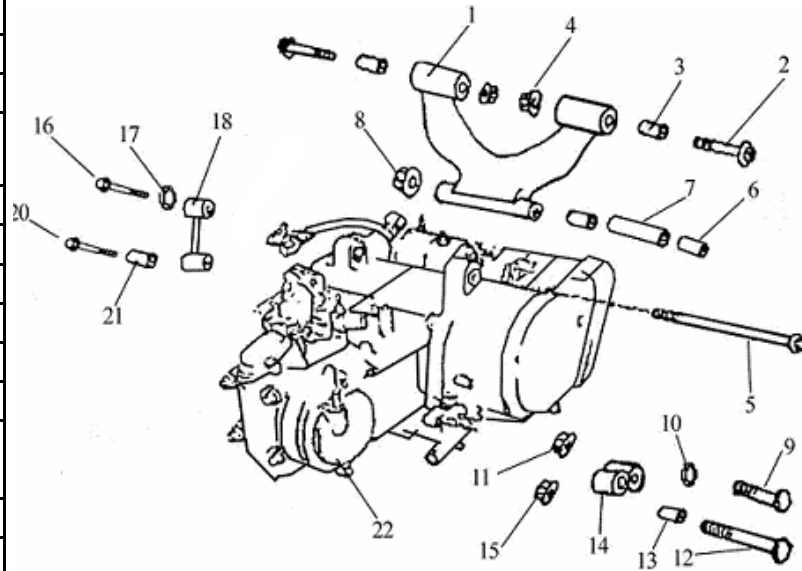


Fig 34-Plastic

	No		Qty
QN33031040	1	PORTAPACCHI POSTERIORE	1
QN33031020	2	PARAURTI ANTERIORE	1
QN33030880	3	PEDANA POGGIAPIEDI DX	1
QN33030870	4	PEDANA POGGIAPIEDI SX	1
QN33039870	5	PLASTICA FANALE POSTERIORE	1
QN33029280	6	FANALE POSTERIORE DX	1
QN33020280	7	FANALE POSTERIORE SX	1
QN3303095A	8	PLASTICA POSTERIORE NERA	1
QN33030050	9	COPERCHIO DEL CONTACHILOMETRI	1
QN33020290	10	PROIETTORE ANTERIORE DX	1
QN33029290	11	PROIETTORE ANTERIORE SX	1
QN33030820	12	SUPPORTO FANALE ANTERIORE	1
QN3303085A	13	PLASTICA ANTERIORE NERA	1
QN33020310	14	QUADRO STRUMENTI	1

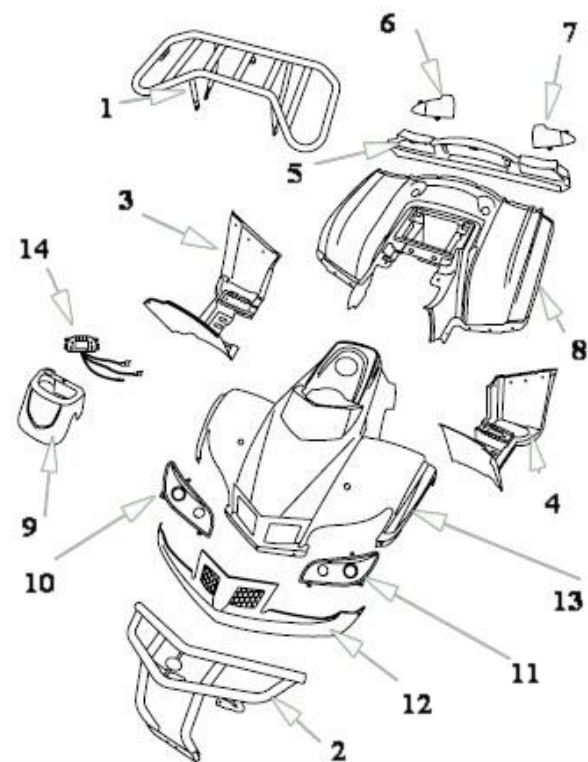


Fig35-Bracket

	No		Qty
QN33031060	1	BARRA DELLA PEDANA POGGIAPIEDI SX	1
QN33031070	2	BARRA DELLA PEDANA POGGIAPIEDI DX	1
QN33031080	3	PIASTRA	1
QN33031090	4	PEDALE FRENO	1
QN33031100	5	PIASTRA DEL PEDALE	1
QN33031110	6	SENSORE STOP	1
QN33031120	7	MOLLA DEL SENSORE STOP	1

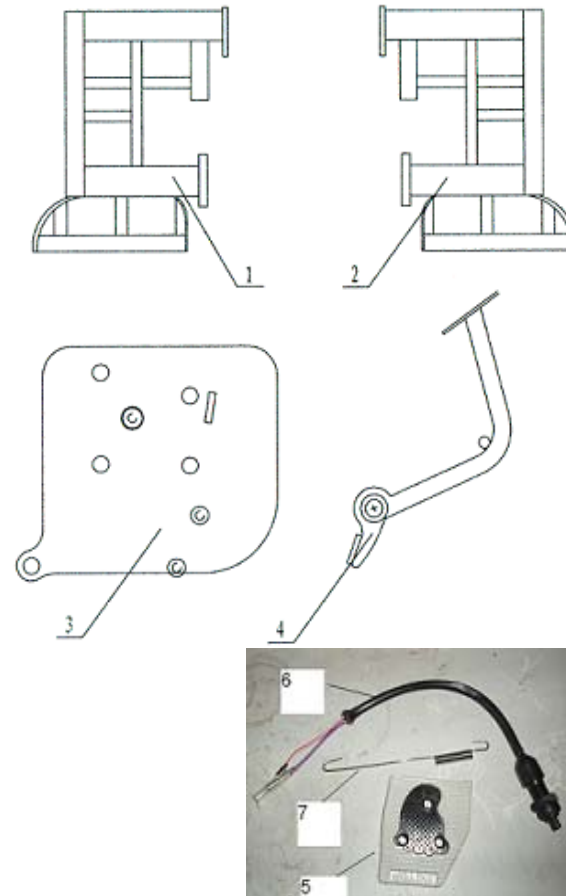


Fig36-Oil tank&seat

	No		Qty
QN33031140	1	SERBATOIO BENZINA COMPLETO	1
QN33031150	2	TAPPO SERBATOIO	1
QN33031160	3	VALVOLA DEL TAPPO	1
QN33031170	4	TUBO DEL TAPPO	1
QN33031180	5	SELLA COMPLETA	1
QN33031190	6	RUBINETTO BENZINA	1
QN33031200	7	TUBO BENZINA	1
QN33031210	8	TUBO BENZINA II	1
QN33031220	9	FILTRO BENZINA	1

